

DE APLICACION

CATALOGO



**CORREAS PARA
AUTOMOTORES**

FLEXTRA

GOODYEAR

Planta Industrial: M. Ocampo 1170 (1686) Hurlingham - Buenos Aires
Tel. 665-0190/0194

6 consejos para la venta de Correas Automotor Goodyear

1 Inspeccione las CORREAS

a todo vehículo que entre en la estación de servicio. Obsérvelas. De cada 6 vehículos, uno tiene la correa en mal estado... y uno de cada 3 necesitará una correa nueva dentro de 12 meses.

2 Para inspeccionar una CORREA ¡... Gírela!

La mayoría de las correas, cualesquiera sea su condición actual, parecen buenas por la parte exterior. Es en la parte interior y en las paredes, donde se pueden apreciar mejor los signos de desgaste.

3 Esto es lo que debe buscar en la inspección:

GRIETAS: En la correa.
GRASA: Sobre la correa.
BRILLO: En las paredes.
RAJADURAS: En las paredes.
DESHILACHAMIENTO: De la cubierta.
Cada vez que usted encuentre estas cosas...

4 Muéstrelas a los clientes

Solicite al cliente que le de un vistazo a la correa... muéstrela donde se está dañando y explíquele la importancia de cambiar su correa AHORA MISMO!

5 Indique los problemas que una CORREA en mal estado puede causar, tales como...

Descarga de la batería.
Calentamiento del motor.
Detenciones en la ruta.
Reparaciones costosas.
Su cliente se convencerá que necesita una nueva CORREA.

6 Dígale a su cliente que le puede instalar una CORREA GOODYEAR nueva rápidamente.

No se demorará y lo que es más importante para él, no le costará mucho. La mayoría de los clientes dicen: "Hágalo", tan pronto Ud. se lo sugiera.

MARCA	AÑO	APL	CORREA GOODYEAR	MARCA	AÑO	APL	CORREA GOODYEAR
ESCORT GL1.6 (c/AA)	88-->	AA	11 AV 1025 MC	GORDINI (Dinamo 12 V)	69--70	V	10 AV 0690 MC
ESCORT Ghia 1.8	89-->	A	10 AV 0935 MC	ESTANCIERA / CARABELA / BERGANTIN	62--72	V	10 AV 1045 MC
ESCORT Ghia 1.8	89-->	AA	13 AV 1175 MC	ESTANCIERA (Motor Tornado)	66--67	V	10 AV 1020 MC
GENERAL MOTORS				JEEP (Todos los modelos)	56--76	V	10 AV 1045 MC
CHEVROLET 400 / CHEVY / MALIBU / OPEL	62-->	BA	10 AV 1045 MC	TORINO s/AA 300S - 380	67--71	V	10 AV 1045 MC
CHEVROLET 400 (Motor Indenor)		A	10 AV 0815 MC	TORINO c/AA	--> 82	V	10 AV 1050 MC
CHEVROLET 400 (Motor Indenor)		BA	10 AV 1095 MC	TORINO c/AA	--> 82	V	10 AV 0845 MC
CHEVY / MALIBU		AA	10 AV 1430 MC	TORINO c/AA	--> 82	V	11 AV 1025 MC
CHEVY	76--78	DH	10 AV 1325 MC	R 4L / R 4F	64--70	V	10 AV 0690 MC
PEUGEOT				R 4S / R6	70--71		10 AV 0625 MC
403 (Todos)	58--65	A	10 AV 0935 MC	R 4S / R6	70--71	A	10 AV 0780 MC
404 / 504 (Motor 1600 y 1800)	62--77	A	10 AV 1140 MC	R 4 (Motor 1.3 N)	72--78	A	10 AV 0690 MC
404 / 504 Diesel (Motor Indenor)		BA	10 AV 0820 MC	R 4 (Motor 1.3 N)	72--78	V	10 AV 0625 MC
404 / 504 Diesel (Motor Indenor) (Alt. T y C)	71--80	A	10 AV 1095 MC	R 6 (Motor 1.3 N)	72--78	V	10 AV 0780 MC
404 / 504 Diesel (Motor Indenor) (Alt. M. Amato Indiel)	71--85	A	10 AV 1140 MC	R 6 (Motor 1.3 N)	72--	V	10 AV 0625 MC
504 Diesel Ligero (Motor Indenor)	--> 85	BA	10 AV 1165 MC	R 6 GTL / R 4 GTL (Motor 1.4 N)	78--	V	10 AV 0660 MC
504 Diesel Ligero (Motor Indenor)	82--85	AA	10 AV 0890 MC	R 6 GTL / R 4 GTL (Motor 1.4 N)	78--	V	10 AV 0625 MC
504 Diesel Ligero (Motor Indenor) (Según bomba)	82--85	DR	10 AV 0660 MC	R 9 / R 11 (Motor 1.6)	87-->	DH	13x8 AV 0710 MC
504 Diesel Ligero (Motor Indenor) (Según bomba)	82--85	DR	10 AV 0690 MC	R 9 / R 11 (Motor 1.6)	87-->	AA	13x8 AV 0925 MC
504 SR / 505 SR / SR Inyección / SR Familiar (Motor 2.0 N)	78--83	BA-A	10 AV 1165 MC	R 9 / R 11 GTL - TS - TSE (Motor 1.4 N / 1.6 N)	84-->	BA-A	10 AV 1185 MC
504 SR / 505 SR / SR Inyección / SR Familiar (Motor 2.0 N)	84-->	BA-A	10 AV 1175 MC	R 9 / R 11 GTL - TS - TSE (Motor 1.4N)	84-->	AA	13 AV 1005 MC
504 SR / 505 SR / SR Inyección / SR Familiar (Motor 2.0 N)	78-->	DH	10 AV 0815 MC	R 11 Turbo (Motor 1.4 N)	86-->	BA-A	10 AV 1230 MC
504 SR / 505 SR / SR Inyección / SR Familiar (Motor 2.0 N)	78--83	AA	13 AV 0870 MC	R 11 Turbo (Motor 1.4 N)	86-->	AA	13 AV 1005 MC
504 SR / 505 SR / SR Inyección / SR Familiar (Motor 2.0 N)	84-->	AA	13 AV 0890 MC	R 12 L / TL / TL Break / TS / TS Break (Motor 1.4 N) s/AA	71-->	A	13 AV 1165 MC
504 SRD (Motor 2.3 D) s/AA	86-->	A	10 AV 0860 MC	R 12 GTS / R 18 GTL / GTL Break (Motor 1.4 N) c/AA	82-->	BA	10 AV 0690 MC
504 SRD (Motor 2.3 D) c/AA	86-->	A	10 AV 0730 MC	R 12 GTS / R 18 GTL / GTL Break (Motor 1.4 N) c/AA	82-->	A	10 AV 0625 MC
504 SRD (Motor 2.3 D)	86-->	BA	10 AV 1140 MC	R 12 GTS / R 18 GTL / GTL Break (Motor 1.4 N) c/AA	82-->	AA	13 AV 1145 MC
504 SRD (Motor 2.3 D)	86-->	DR	10 AV 0585 MC	R 18 LX / Fuego / Break (Motor 2.0 N)	81--84	A	10 AV 1000 MC
504 SRD (Motor 2.3 D)	86-->	AA	13 AV 1005 MC	R 18 LX / Fuego / Break (Motor 2.0 N)	81--84	DH	10 AV 0890 MC
505 SRD / Familiar SRD (Motor 2.5 D)	85-->	BA	10 AV 1120 MC	R 18 LX / Fuego / Break (Motor 2.0 N)	81--84	AA	13 AV 0870 MC
505 SRD / Familiar SRD (Motor 2.5 D)	85-->	A	10 AV 0735 MC	R 18 / Fuego / Break (Motor 2.0 y 2.2) / R 21 TXE / NEVADA	85-->	A	11 AV 1025 MC
505 SRD / Familiar SRD (Motor 2.5 D)	85-->	DR	10 AV 0600 MC	R 18 / Fuego / Break (Motor 2.0 y 2.2) / R 21 TXE / NEVADA	85-->	DH	10 AV 1080 MC
505 SRD / Familiar SRD (Motor 2.5 D)	85-->	DH	10 AV 1050 MC	R 18 / Fuego / Break (Motor 2.0 y 2.2) / R 21 TXE / NEVADA	85-->	AA	13 AV 0870 MC
505 SRD / Familiar SRD (Motor 2.5 D)	85-->	AA	13 AV 1005 MC	R 18 GTS (Motor 1.6) c/AA	87-->	A	10 AV 1185 MC
505 Turbo Diesel (Motor 2.5 TD)	86-->	BA	10 AV 1120 MC	R 18 GTS (Motor 1.6) c/AA	87-->	DH	10 AV 0890 MC
505 Turbo Diesel (Motor 2.5 TD)	86-->	A	10 AV 0735 MC	R 18 GTS (Motor 1.6) c/AA	87-->	AA	10 AV 0860 MC
505 Turbo Diesel (Motor 2.5 TD)	86-->	DR	10 AV 0600 MC	R 18 (Motor 2.0 D)	88-->	BA-A	11 AV 1025 MC
505 Turbo Diesel (Motor 2.5 TD)	86-->	DH	10 AV 1050 MC	R 18 (Motor 2.0 D)	88-->	DH	13 x 8 AV 0660 MC
505 Turbo Diesel (Motor 2.5 TD)	86-->	AA	10 AV 1000 MC	R 18 (Motor 2.0 D)	88-->	AA	13 AV 0870 MC
RENAULT - IKA				R 21 (Motor 2.2)	89-->	DH	10 AV 0780 MC
DAUPHINE / GORDINI	60--70	V	10 AV 0660 MC	<i>R19 - 7 N</i>			<i>10 AV 1175</i>
VARIOS				AUTO UNION / DKW 1000 S / 1000 R (3 cil.)	60--69	V	10 AV 1140 MC
				AUTO UNION / DKW Rural 12 V	67--70	D	10 AV 1175 MC
				BORGWARD / ISABELLA	55--62	V	10 AV 1000 MC

MARCAS	AÑO	APL	CORREA GOODYEAR	MARCAS	AÑO	APL	CORREA GOODYEAR
MINI COOPER (BRITISH LEYLAND)				J 63 Diesel Nacional (4 cil.)	63--67		17B 1030 MC (B39)
Allegro 1300 / Mini 1000			10 AV 0820 MC	CHRYSLER - VOLKSWAGEN			
PEUGEOT				Pick Up D 100 3 / 4 Tn.	-- >60	V	10 AV 1265 MC
504			10 AV 1165 MC	D 100 / D 400 Serie R	61--80	V	13 AV 1125 MC
504 Familiar			10 AV 1020 MC	D 100 / D 400 Serie 1434 (Motor Continental)	62--80	V	13 AV 1070 MC
504 Diesel			10 AV 0890 MC	D 100 / D 200 / D 500	64-- >	V	10 AV 1430 MC
PORSCHE				DP 100 / DP 500 (Perkins 6-305)	64-- >	V	13 AV 1145 MC
Serie 924			10 AV 0890 MC	D 200 (Perkins 4-203)	64--80	V	13 AV 1070 MC
911 SC Coupe / Targa			10 AV 0730 MC	DP 500 (Perkins 6-305)	61--64	V	13 AV 1145 MC
928			10 AV 1050 MC	DP 600 (Perkins 6-354)	64-- >	D-A	13 AV 1345 MC
SUBARU				VW KOMBI / FURGON	82-- >	V	10 AV 0915 MC
1300 / 1600 / 1800			10 AV 0890 MC	SAVEIRO (Motor 1.6 N)		BA-A	10 AV 0945 MC
TOYOTA				SAVEIRO (Motor 1.6 D)		A	10 AV 0860 MC
Celica 1600 GT / ST Coupe / Carolla	V-A		10 AV 0845 MC	CITROEN - IES			
Celica 1900 / 2000 / ST / 2000 STH	V-A		10 AV 0845 MC	CITROEN FURGONETA / CARGA / GRINGA		A	10 AV 0780 MC
Celica STH 2200 / H 226	V-A		10 AV 0890 MC	ENIAK			
VOLKSWAGEN (BRASIL / ALEMANIA)				PICK UP DURANGO (Motor 1.5) (Ver AUT VOLKSWAGEN 1.5)			
Passat		A	10 AV 0945 MC	PICK UP DURANGO (Motor 1.8) (Ver AUT VOLKSWAGEN 1.8)			
Passat		AA	13 AV 0870 MC	FIAT			
VOLVO				FIORINO (Motor 1.3 N)	90-- >	A	10 AV 0845 MC
244 Sedan	V-A		10 AV 0935 MC	FIORINO (Motor 1.3 D)	90-- >	A	10 AV 1065 MC
244 Sedan	DH		10 AV 0890 MC	150 TURBO	86-- >	A	10 AV 1000 MC
264 Sedan	V-A		10 AV 1140 MC	150 TURBO (2 correas)	86-- >	BA	10 AV 1325 MC
264 Sedan	80--85	DH	10 AV 0970 MC	619 NI / TI / 697 N / T	-- > 86	A	10 AV 1050 MC
264 (4 cil. GL)	80--85	V	10 AV 0890 MC	619 NI / TI / 697 N / T (2 correas)	-- > 86	BA	13 AV 1445 MC
V 21 / V 23 (4 cil.)	80--85	A	10 AV 0915 MC	619 NI / TI / 697 N / T	86-- >	A	10 AV 1030 MC
V 21 / V 23 (4 cil.) c/DH	80--85	AA	13A 0900 MC (A34)	619 NI / TI / 697 N / T (2 correas)	86-- >	BA	13 AV 1400 MC
V 21 / V 23 (4 cil.) s/DH	-- > 84	AA	13A 0950 MC (A36)	619 N2 / N3	-- > 71	A	10 AV 1045 MC
V 21 / V 23 (4 cil.)	-- > 84	DH	13A 1050 MC (A40)	619 N2 / N3 (2 correas)	-- > 71	BA	13 AV 1445 MC
264 (6 cil.)	-- > 84	A	10 AV 1120 MC	160 NC	80--82	A	10 AV 1030 MC
264 (6 cil.)	-- > 84	AA	13A 1380 MC (A53)	160 NC (2 correas)	80--82	BA	13 AV 1400 MC
264 (6 cil.)	-- > 84	DH	10 AV 0970 MC	673 N/T		A	10 AV 1030 MC
VARIOS				682 N2 / 643		V	13 AV 1425 MC
Pony			10 AV 0815 MC	682 N2 / 643		A	10 AV 1030 MC
UTILITARIOS - COMERCIALES				OMNIBUS 341 A	86-- >	V	10 AV 1490 MC
BEDFORD				COLECTIVO BUS 130	86-- >	A	10 AV 1000 MC
J 61 (Motor Diesel) 97 HP	60--61		17B 1210 MC (B46)	COLECTIVO BUS 130 (2 correas)	86-- >	BA	10 AV 1325 MC
J 61 (Motor Diesel) 97 HP	61--68		17B 1260 MC (B48)	FORD			
J 43 / J 63 Naftero 133 HP	61--62		13 AV 1070 MC	F 100 / F 600 (Motor 233)	59--68	A	10 AV 0945 MC
				F 100 (6 cil.)		AA	13 AV 1445 MC
				F 100 (8 cil.)	61--85	A	10 AV 1140 MC
				F 100 (8 cil.)		AA	13 AV 1385 MC
				F 100 / F 150 / F 250 / F 350 / F 600 (Motor 292)	71-- >	A	10 AV 1120 MC

MARCAS	AÑO	APL	CORREA GOODYEAR	MARCAS	AÑO	APL	CORREA GOODYEAR
F 100 (Motor 221)	69--71	A	10 AV 0925 MC	G 640 (Motor Deutz Turbo)	85-->	TURBO	10 AV 1265 MC
F 100 (Motor 221) / F 150	71-->	A	10 AV 0890 MC	G 640 (Motor Deutz Turbo)	85-->	DH	13 AV 1145 MC
F 100 (Motor 221) / F 150	71-->	DH	13 AV 1140 MC	G 660 (Motor Perkins GPF 305)	85-->	V	13 AV 1070 MC
F 100 (Motor Perkins 4-203) / F 150	71-->	V	13 AV 1070 MC	G 660 (Motor Perkins GPF 305)	85-->	DH	13 AV 1290 MC
F 600 / B 600 (Motor Perkins 6-305)	64--73	V	13 AV 1145 MC	IME			
F 350 (Motor Perkins 6-305) / F 400	71--73	V	13 AV 1145 MC	RASTROJERO 42 HP (Motor Borgward)	58--66	V	10 AV 1140 MC
F 250 / F 350 (Motor Perkins 6-305)	74-->	V	13 AV 1070 MC	RASTROJERO 52 HP (Motor Borgward)	67--70	V	10 AV 1095 MC
F y B 600 / F 6000 / F y B 7000 / F 700 (Perkins 6-354)		V	13 AV 1345 MC	RASTROJERO P 68	71--78	V	10 AV 1140 MC
F y B 600 / F 6000 / F y B 7000 / F 700 (Perkins 6-354)		DH	13 AV 0890 MC	RASTROJERO (Motor Indenor XD 488 SF)	71--76	A	10 AV 1140 MC
F 7000 (Motor Deutz)	84-->		10 AV 1280 MC	RASTROJERO (Motor Indenor XD 488 SF)	71--76	BA	10 AV 1115 MC
F 7000 (Motor Deutz)	84-->		10 AV 1560 MC	RASTROJERO (Motor Indenor XD 488 SF)	76--80	A	10 AV 1095 MC
F 7000	84-->	TURB	10 AV 1265 MC	RASTROJERO (Motor Indenor XD 488 SF)	76--80	BA	10 AV 0820 MC
F 7000	84-->	A	10 AV 1165 MC	RASTROJERO CON DEPRESOR		C	10 AV 0925 MC
F 100 (8 cil. "Ranger")			10 AV 0815 MC	SAAB - SCANIA			
F 100 (8 cil. "Ranger")		A	13 AV 0995 MC	BR 116 (2 correas)	--> 83	BA-A	13A 1810 MC (A70)
RANCHERA 3.0	69-->	A	10 AV 0890 MC	BR 116	--> 83	V	13A 2320 MC (A90)
RANCHERA 3.0	69-->	DH	13 AV 1140 MC	L 111	84-->	V	13 AV 1550 MC
RANCHERA 2.3	82--84	A	11 AV 1175 MC	K 112 (Omnibus) (2 correas)	84-->	V	13 AV 1385 MC
RANCHERA 2.3	82--84	AA	11 AV 0915 MC	K 112 (Omnibus) (2 correas) Opcional	84-->	V	13 AV 1175 MC
RANCHERA 2.3	82--84	DH	11 AV 1270 MC	K 112 (Omnibus) (2 correas)	84-->	A	13 AV 1900 MC (A73)
RANCHERA 2.3 Diesel	88--89			T 112 / R 112	85-->	AA	13 AV 1175 MC
GENERAL MOTORS - SEVEL				T 112 / R 112	85-->	V	13 AV 1590 MC
CHEVROLET C 10 Pick Up (Naftero)	63--78	V	10 AV 1045 MC	Motor DS 11		V	13 AV 1550 MC
CHEVROLET C 10 Pick Up (Diesel)	75--78	V	10 AV 1095 MC	Motor Industrial		V	13 AV 1590 MC
CHEVROLET C 10	75--78	V	10 AV 0945 MC	RENAULT - IKA			
CHEVROLET C 10	75--78	DH	10 AV 1200 MC	GLADIATOR 500 / 1000	66--68	V	10 AV 1045 MC
CHEVROLET C 10	75--78	AA	10 AV 1360 MC	TRAFIC (Motor 1.6 N)	87-->	BA-A	10 AV 1185 MC
CHEVROLET C 10 (SEVEL)				TRAFIC (Motor 2.0 N)	86-->	V	11 AV 1025 MC
(Motor 4.0 N)	85-->	V	10 AV 1000 MC	TRAFIC (Motor 2.0 N)	86-->	DH	10 AV 1080 MC
CHEVROLET C 10 (SEVEL)				TRAFIC (Motor 2.0 N)	86-->	AA	13 AV 0780 MC
(Motor 4.0 N)	85-->	DH	10 AV 1265 MC	TRAFIC (Motor 2.0 D)	88-->	BA-A	11AV 1025 MC
CHEVROLET C 10 (SEVEL)				TRAFIC (Motor 2.0 D)	88-->	DH	13x8 AV 0660 MC
(Motor 4.0 N)	85-->	AA	13 AV 1345 MC	TRAFIC (Motor 2.0 D)	88-->	AA	13 AV 0870 MC
CHEVROLET C 10 (Motor Borgward)	86-->	A	10 AV 1030 MC	PICK UP BAQUEANO / JEEP / GLADIATOR	59--75	V	10 AV 1045 MC
CHEVROLET C 10 (Motor Borgward)	86-->	DH	10 AV 1230 MC	JEEP (Motor Indenor)	72--74	V	10 AV 1120 MC
CHEVROLET C 10 (Motor Borgward)	86-->	AA	13 AV 0890 MC	JEEP (Motor Indenor)	72--74	DH	10 AV 0925 MC
CHEVROLET SILVERADO		V	10 AV 0945 MC	FRONTAL 52 HP (Motor Borgward)	67--69		10 AV 1095 MC
CHEVROLET SILVERADO		DH	10 AV 1230 MC	T 80 / T 1000 (Motor Perkins 4-203)	68--74		13 AV 1070 MC
CHEVROLET SILVERADO		AA	10 AV 1360 MC	T 80 / T 1000 Naftero	68--74		10 AV 1045 MC
CHEVROLET CITATION		V	10 AV 0735 MC	MERCEDES BENZ			
CHEVROLET D 650 3 H / D 680 3 H / CD 61073	67--78		17B 1260 MC (B48)	PICK UP 330	72-->	V	10 AV 0935 MC
CHEVROLET CD 62002 / CD 62003	67--78		17B 1260 MC (B48)	UNIMOG 416 / 426		A	13 AV 1425 MC
CHEVROLET Pick Up (Motor 2.5 D) s/AA	85-->	A	10 AV 0860 MC	UNIMOG 416 / 426		DH	13 AV 0890 MC
CHEVROLET Pick Up (Motor 2.5 D) s/AA	85-->	BA	10 AV 1000 MC				
CHEVROLET Pick Up (Motor 2.5 D) s/AA	85-->	DR	10 AV 0600 MC				
GROSSPAL							
G 600 (Motor Perkins 4-203)	85-->	V	13 AV 1005 MC				
G 600 (Motor Perkins 4-203)	85-->	DH	13 AV 1290 MC				
G 640 (Motor Deutz Turbo)	85-->	V	10 AV 1140 MC				

MARCAS	AÑO	APL	CORREA GOODYEAR	MARCAS	AÑO	APL	CORREA GOODYEAR
UNIMOG 421 / 431		A	13 AV 0890 MC	L1633 / LS1633 (Motor OM 449 LA)			
UNIMOG 421 / 431		V	10 AV 0690 MC	(2 correas)	86-->	BA-A	13A 1580 MC (A61)
L 312 / L 911	56--66		22C 1370 MC (C51)	L1938 / LS1938 (Motor OM 447 LA)			
L 3500 DIESEL			10 AV 1445 MC	(2 correas)	86-->	BA-A	13A 1580 MC (A61)
L 6600 DIESEL	61--62	V	13A 1580 MC (A61)	L1526 / LS1526 / OH1526 / OH1419			
321	61--62	BA	13 AV 1495 MC	(Motor OM 355 5A - 5) (2 correas.)	86-->	BA-C	13 AV 1745 MC
321	61--62	V	13 AV 1050 MC	L1526 / LS1526 / OH1526 / OH1419			
321	61--62	CGL	A 70 C.M.V.	(Motor OM 355 5 A -OM 355 5)	86-->	A	13 AV 1145 MC
L 312	61--63	V	22C 1370 MC (C51)	OH1526 / OH1419 / (Motor OM 355			
L 314	61--64	V	22C 1370 MC (C51)	5 A - OM 355 5) (2 correas)	86-->	CGL-PT	13A 2010 MC (A78)
332	61--64	V	13A 1610 MC (A62)	OH1526 / OH1419 /			
332	61--64	C	13A 1580 MC (A61)	(Motor OM 355 5 A -OM 355 5)	86-->	PT-V	17B 1240 MC (B47)
L 321	63--65	V	13 AV 1445 MC				
L 317 Camello	62--66	V	13 AV 1220 MC				
0120 / 0140	68--70	CGL	13A 1610 MC (A62)	RANQUEL			
0120 / 0140	68--70	V	13 AV 1030 MC	PICK UP 1300 D (Motor Perkins Prima)	89-->		10 AV 1000 MC
0120 / 0140	68--70	BA	13 AV 1495 MC	CAMION 3600 DF (Motor Perkins			
L 911 / L 911 Frontal 110 HP / 1112	65--70	V	13 AV 1445 MC	6.305)	89-->		
1114 / 1518	68--70	V	13 AV 1495 MC				
1114	68--70	A	13 AV 1445 MC	ZANELLO			
608 (Todos)	70--81	V	13A 1230 MC (A47)	BUS UN 9.60 / UN 10.40 / MN 10.40 /			
1112 / 1114 (Inyección Directa)	68--81	ID-V	13 AV 1495 MC	UN 11.40	89-->	V-C	13A 1530 MC (A59)
1114 / 1517 (Inyección Directa)	71-->	DH	13 AV 0870 MC	BUS UN 9.60 / UN 10.40 / MN 10.40 /			
1517	71-->	V	13 AV 1495 MC	UN 11.40 (2 correas)	89-->	CGL-BA	13A 1460 MC (A56)
1114 (Reforma)		V	13 AV 1470 MC	BUS UN 9.80 / UN 10.40 / MN 1040 /			
1517 (Reforma)		V	13 AV 1485 MC	UN 11.40 (2 correas)	89-->	C-BA	13A 1250 MC (A59)
1521	80-->	V	13 AV 1745 MC (A67)				
1521	80-->	DH	13 AV 1030 MC	VARIOS			
0140 / 0170		AA	13 AV 1800 MC (A69)	HENSCHTEL 221 F		V	13A 1580 MC (A61)
0140 / 0170 (Reforma)		AA	13 AV 1825 MC (A70)	HENSCHTEL 221 F		DH	10 AV 0890 MC
0140 / 0170 c / motor trasero		V	13 AV 1875 MC (A72)	HENSCHTEL 221 F		A	13A 0770 MC (A29)
L1521		A	13 AV 1945 MC (A75)	MACK B 61	55--57		22C 1420 MC (C53)
L710 D / L913 D (Motor OM 364 - OM	86-->	BA-A	13 A 1330 MC (A51)	MACK TERMODINE	56-->		13A 1530 MC (A59)
364 A) (2 correas)				M. DEUTZ (8 cil.)	70--72	A	10 AV 1045 MC
LO 813 D (Motor OM 364 A)	86-->	BA-A	13 A 1300 MC (A50)	M. DEUTZ (8 cil.)	70--72	C	13 AV 0995 MC
(2 correas)				M. DEUTZ (Motor 1114 Turbo)		TURBO	10 AV 1620 MC
LO 813 D (Motor / OH 364 A)	86-->	DH	13 A 0950 MC (A36)	M. DEUTZ (Motor 114)		C	17B 1260 MC (B48)
L1215 / L1615 / OH13215 (Motor OH	86-->	BA-A	13 A 1330 MC (A51)	M. DEUTZ (Motor 413)		C	13 AV 0995 MC
366) (2 correas)				M. DEUTZ (Motor 413)		A	10 AV 1045 MC
L1619 / L1622 / LS1622 / DH1319	86-->	BA-A	13 A 1330 MC (A51)	PEGASO	68--70		13A 1350 MC (A52)
(Motor 366 A) (2 correas)				PEGASO	66--67		10 AV 1095 MC
L1215 / L1615 / OH1315	86-->	DH	13 AV 0970 MC	SCANIA VABIS L 75 / L 76	61--64	V	13A 1580 MC (A61)
(Motor OM 366)				SCANIA VABIS L 71 (4-6 cilindros)	56-->	V	17B 1390 MC (B53)
L1619 / L1622 / LS1622 / OH1319	86-->	DH	13 AV 0970 MC	SCANIA VABIS L 71 (6 cilindros)	56-->	C	17B 1060 MC (B40)
(Motor 366 A)				SCANIA VABIS L 71 (4 cilindros)	56-->	C	22C 1290 MC (C48)
OH1315 / OH1319 (Motor tras.	86-->	CGL-PT	13 AV 1800 MC	SCANIA VABIS IC 75 / BR 110 HP			13 AV 1495 MC
OM 366 - OM 366 A) (2 correas)				SCANIA VABIS B 75	61--66		13 AV 1590 MC
OH1315 / OH1319 (Motor tras.	86-->	PT-V		SKODA	64--65		17B 1470 MC (B56)
OM 366 - OM 366 A)				VOLVO TITAN	68--70	V	10 AV 1490 MC
L1214 / OH1314 / OH1318 / OH 1418	86-->	BA-A	13 AV 1470 MC	VOLVO L 495	68--70	V	13A 1510 MC (A58)
(Motor OM 352 - OM 352 A) (2 c.)				VOLVO L 495	68--70	C	13 AV 1345 MC
L1214 / OH1314 / OH1318 / OH1418	86-->	DH	13 AV 0870 MC	VOLVO F 88	68--70	BA	13 AV 1220 MC
(Motor OM 352 - OM 352 A)				VOLVO F 88	68--70	V	13 AV 1145 MC
OH1314 / OH1318 / OH1418 (Motor	86-->	CGL-PT	13A 1840 MC (A71)	VOLVO F 88	68--70	D	10 AV 0730 MC
OM 352 - OM 352 A) (2 correas)				VOLVO VIKING	56-->	V	10 AV 1360 MC
OH1314 OH1318 / OH1418	86-->	PT-V	13 AV 1030 MC				
(Motor DM 352 - OM 352 A)							

MARCAS	AÑO	APL	CORREA GOODYEAR	MARCAS	AÑO	APL	CORREA GOODYEAR
VOLVO VIKING	56-- >	C	10 AV 1045 MC	4-203 (A-BA=333 mm) (Agric.- Ind.) (Tr. ZANELLO U 100)		BA-A	13 AV 1175 MC
VOLVO B 655	64--66	C	13 AV 0995 MC	T6-354. 2/6-354.2 (A-BA=393mm) (Agric.-Ind.) (2 corr.)		BA-A	13 AV 1485 MC
VOLVO B 655	64--66	V	10 AV 1000 MC	T6-354. 4/6-354.4 (A-BA=393mm) (Agric.-Ind.) (2 corr.)		BA-A	13 AV 1485 MC
VOLVO B 615	64--66	C	10 AV 1065 MC	V8-540 (A-BA=298mm) (Agric.-Ind.- Vehic.)		BA-A	13 AV 1485 MC
VOLVO B 615	64--66	V	10 AV 1360 MC	4-203 (A-BA=206 mm) (Vehic.)		BA-A	13 AV 1005 MC
VOLVO D 67C	64--66	C	13 AV 1070 MC	4-203 / 6PF-305 (A-BA=333 mm) (Agric.-Ind.)		BA-A	13 AV 1220 MC
VOLVO D 67C	64--66	V	13 AV 1345 MC	Numero Parte 006903		BA-A	13 AV 1125 MC
VOLVO 74			13 AV 0970 MC	4-203 / 6-305 / 6PF-305 (A-BA=283 mm) (Agric.-Ind.)		BA-A	13 AV 1110 MC
VOLVO	80-- >		13 AV 1385 MC	3-152 / 6 -305 (A-BA=257 mm) (Agric.-Ind.)		BA-A	13 AV 1220 MC
MOTORES VARIOS							
CIMARRON							
88 HP	82--85	V	10 AV 1280 MC	6-354.2 / T6-354.2 (A-BA=262 mm) (Ag.-Ind.-Vehic.) (2 c.)		BA-A	13 AV 1345 MC
99 HP	86-- >	V	10 AV 1265 MC	6-354.4 / T6-354.4(A-BA=262 mm) (Ag.-Ind.-Vehic.) (2 c.)		BA-A	13 AV 1345 MC
DEUTZ							
Motor F6 (Omnibus El Detalle) (2 correas)	75-- >	TURV	10 AV 1345 MC	3-152 (A-AB=333 mm) (Agric.-Ind.)		BA-A	13A 1330 MC (A51)
Motor F6 (Omnibus El Detalle)	75-- >	A	10 AV 1140 MC	6-354.2 (A-AB=262 mm) (Agric.-Ind.-Vehic.)		BA-A	13A 1330 MC (A51)
Motor F6 (Omnibus El Detalle) (2 correas)	75-- >	C	13A 1150 MC (A44)				
Motor BF6L 913 (Omnibus El Detalle) (2 correas)	75-- >	TURV	10 AV 1380 MC				
Motor BF6L 913 (Omnibus El Detalle)	75-- >	A	10 AV 1140 MC				
Motor BF6L 913 (Omnibus El Detalle) (2 correas)	75-- >	C	13 AV 1220 MC				
Motor F 8 L 413		A	10 AV 0970 MC				
Motor BF 6 L 913 (2 correas) (camion)		C	13 AV 1090 MC				
Motor F 10 L 413 (Omnibus DECAROLI) (2 correas)		A	10 AV 1025 MC				
Motor F 10 L 413 (Omnibus DECAROLI) (2 correas)		C	13 AV 1050 MC				
Motor F 8 L 413 (Omnibus DECAROLI) (2 correas)		A	13 AV 1050 MC				
Motor F 8 L 413 (Omnibus DECAROLI) (2 correas)		C	13 AV 1005 MC				
Motor F 3 (Autoelevador LINDE) (2 correas)	75-->	TURV-A	10 AV 1490 MC				
FIAT							
C P 3/C N 3/C O 3			17B 1290 MC (B49)				
PERKINS							
4 - 203 (A-BA=232 mm) (Vehic.)		BA-A	13 AV 1060 MC				
6PF-305 (Vehic.)		BA-A	13 AV 1060 MC				
4-203 / 6-305 /6PF- 305 (Agric.-Ind.- Vehic.)		BA-A	13 AV 1060 MC				
6-354. 2 / T6-354.2 (Marino)		BA-A	13 AV 1280 MC				
				TRACTORES - AGRO - VIALES			
				CASE			
				830 Motor Diesel 63 HP	60--64		13 AV 1290 MC
				830 Motor Diesel 6-305	60--66		13 AV 1145 MC
				DEUTZ			
				F2L 30 HP / F 4L / A70	52--60	TURV-A	17B 1640 MC (B63)
				F2L 30 HP	52--66	D	10 AV 0815 MC
				A46 / A46 Vinatero (2 correas)	58--66	LH-CR	10 AV 1325 MC
				A46 / A46 Vinatero			17B 1670 MC (B64)
				F6L / A110 HP / FS 1514 60m HP	62--66	TURV-A	17B 1640 MC (B63)
				F6L / A110 HP	62--66	LH	13 AV 12109 MC
				FS 1514 590 HP Motor Diesel / AGS	57--60		17B 1750 MC (B67)
				A85 / A114		TURV-A	10 AV 1620 MC
				A65 / AB5 (2 correas)		LH	10 AV 1325 MC
				A85 / A130		A	13 AV 1090 MC
				A114		LH	13 AV 1140 MC
				A70			17B 1620 MC (B62)
				A x 100 / 120 Motor 913			10 AV 1560 MC
				Motor BF 5 / 6 L 913 (2 correas)	75-- >	TURV-A	10 AV 1620 MC
				Motor F 5 / 6 L 913 (2 correas)	75-- >	TURV-A	10 AV 1560 MC
				Motor F 5 / 6 L / BF 6 913	75-- >	A	10 AV 1200 MC
				Motor F 3 / 4 L 912 / 912	75-- >	TURV	10 AV 1275 MC
				Motor F 5 / 6 L 912 W / 913 (2 correas)	75-- >	TURV	10 AV 1360 MC
				Motor BF 6 L 913 (2 correas)	75-- >	TURV	10 AV 1380 MC
				Motor F 3 / 4 L 913	75-- >	A	10 AV 1140 MC
				Motor F 3 / 4 L 913	75-- >	TURV-A	10 AV 1490 MC

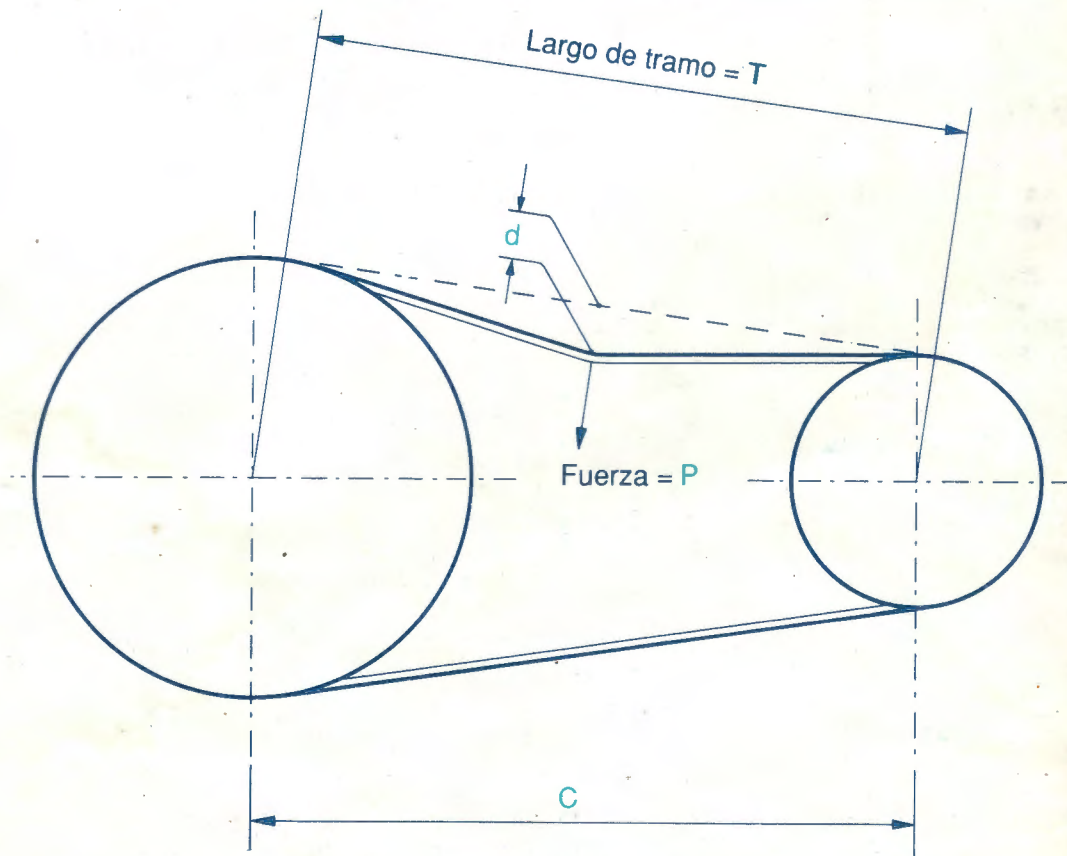
MARCAS	AÑO	APL	CORREA GOODYEAR	MARCAS	AÑO	APL	CORREA GOODYEAR
Motor F 3 / 4 L 913	75-->	TURV	10 AV 1280 MC	R45 / 55 / 60	61--68	V	17B 1470 MC (B56)
				R75	61--68	V-BA	17B 1470 MC (B56)
				R75	61--68	LH	13 AV 1345 MC
FAHR				NEW HOLLAND			
D30L / D60L	60--66	V	17B 1640 MC (B63)	COSECHADORA (Motor a compresor)			
D45L	60--66	V	17B 1750 MC (B67)	(Nº P 824518)		V	13A 1530 MC (A59)
D60L	60--66	D	13 AV 0970 MC	COSECHADORA 8040 / 8055			
D1775 Motor OM636 M. Benz	60--66	V-D	17B 1140 MC (B43)	(Nº P 427455)		V	13 AV 1745 MC (A67)
D460 Motor OM636 M. Benz	60--68		22C 1370 MC (C51)	COSECHADORA (Nº P 466140)		BA-A	13A 1300 MC (A50)
D86 / D145			10 AV 1620 MC	COSECHADORA (FORD) 4040 / 5050			
D86		A	13 AV 1090 MC	(Nº P 823644)		BA-A	13 AV 1485 MC
D145		DH	13 AV 1140 MC				
D47 / D47 Vinatero		V	17B 1670 MC (B64)				
D47 / D47 Vinatero		LH	10 AV 1325 MC				
D66		V	17B 1750 MC (B67)				
FIAT				JOHN DEERE			
55 / 55L / 60 / 60R / 65	55--65	V	22C 1370 MC (C51)	JD544-A			10 AV 1430 MC
DA50 / M45	55--61		22C 1290 MC (C49)	445J	63--70	V	10 AV 0935 MC
SUPERSON 55/ 65	62--70	V	17B 1290 MC (B49)	445J	63--70	D-BA	10 AV 1045 MC
SOMECA 55 / 65	62--70	V	13 AV 1290 MC	445J	63--70	DH	10 AV 0735 MC
Series 500 / 650 / 700		V	17B 1260 MC (B48)	730	71--73	D-BA	10 AV 1140 MC
U25 / 425	67--70	V	13 AV 1120 MC	730	71--73	DH	10 AV 1265 MC
Serie 411	60--64	V	13 AV 1175 MC	1420 / 2420 / 3330	71--73	V	15 AV 1255 MC
400R / 450R	62--70	V	17B 1240 MC (B47)	2730 / 2330 / 2530			10 AV 1255 MC
Serie 75 / 780 R 3a. Serie	68--70	V	17B 1420 MC (B54)	3420 / 4420		V	10 AV 1490 MC
780R 1a. Serie	62--67	V	17B 1370 MC (B52)	J570 (Niveladora) / J544			
780R 2a. Serie		V	17B 1340 MC (B51)	(Cargadora Frontal)		V	10 AV 1490 MC
780R Motor Arranque	62--67		17B 0980 MC (B37)	4730 / 4930 / 8440			13A 1660 MC (A64)
700 / 800 / 900 / 1100	72--78	A	17B 1290 MC (B49)	3530 / 4530			10 AV 1490 MC
780R Importado		A	10 AV 1265 MC	3140			15 AV 1465 MC
400 / 500S / 700E / 800		V	17B 1260 MC (B48)	2140			15 AV 1340 MC
900 / 1100 Doble Polea		V	17B 1290 MC (B49)	JD308 (Pala)			15 AV 1255 MC
700 / 800 / 900 1100	72--78	V	17B 1260 MC (B48)	8430			13A 1610 MC (A62)
400E / 600E / 700E / 800E	72--78	V	17B 1260 MC (B48)	5020			10 AV 1265 MC
900E / 1100E		V	13 AV 1345 MC				
FIAT (Importados)				MASSEY FERGUSON			
480 / 540			10 AV 1120 MC	MF 150 / 155	70--71	V	13 AV 1385 MC
640			10 AV 1140 MC	MF 250 / 255 (Vitatero)		V	13 AV 1345 MC
780			10 AV 1165 MC	MF 165 / 265 / 1075 / 1078 / 1088		V	13 AV 1220 MC
880			10 AV 1325 MC	MF 1175 / 1185		V	13 AV 1220 MC
980			10 AV 1140 MC	MF 1095 / 1098 / 1195 / 1215 /			
1300			13x8 AV 1380 MC	9500 (2)		V	13AV 1485 MC
3530			13 AV 1495 MC	MF 250 S / 250 S Vinatero (M Perkins			
KUBOTA (Japones)			10 AV 1045 MC	3-152)	76-->		
HANOMAG				MF 265 S / 265 S Frutero (M Perkins			
R35	60--62	V	17B 1290 MC (B49)	4-203)	76-->		
R35	60--62	COMP	10 AV 1200 MC	MF 1175 S M Perkins 6PF-305)	76-->		
R35	60--62	D	10 AV 1095 MC	MF 1185 S (M Perkins 6PF-305 S)	76-->		
R40 / R57	61--70	V	10 AV 1200 MC	MF 1195 L / 1195 S-2 / 1195 S-4			
R40	61--70	D	10 AV 1265 MC	(M Perkins 6-354.4)	76-->		
				MF 1215 S-2 / 1215 S-4 (M Perkins			
				6-354.4 P)	77-->		
				MF 5140 (M. Perkins T6-354.4)	84--87		
				MF 1340 S-2 Tur / 1340 S-4 Tur			
				(M Perkins T6 354.4)	87-->		

MARCAS	AÑO	APL	CORREA GOODYEAR
MF 5160 (M Perkins T6-354.4 E)	84--87		
MF 1360 S-2 T In / 1360 S-4 In (M Perkins T6-354.4 E)	87-- >		
ZANELLO			
V 417 (Motor Deutz 6 cil.)		V	10 AV 1380 MC
V 417 (Motor Deutz 6 cil.)		V	10 AV 1200 MC
M 413 (Motor M. Benz OM 352-2 c)		V	13 AV 1485 MC
P-414 (Motor Perkins 6 / 354-F4)		V	13 AV 1345 MC
M 415 (Motor M. Benz OM 352-A-2c)		V	13 AV 1485 MC
P417 (Motor Perkins V-8 540)		V	13 AV 1485 MC
V 417 (Motor VM-SUM 6105V 2c)		V	13 AV 1485 MC
ZETOR 80 / 120 / 160	89-- >	V	13 AV 1220 MC
ZETOR 80 / 120 / 160	89-- >	C	13 AV 1005 MC
220 (Motor ZANELLO W 56' N)	89-- >		
450 (motor ZANELLO W 56 T)	89-- >		
650 (Motor SCANIA D N 11)	89-- >		

ABREVIATURAS BAJO "APLICACION":

- A: ALTERNADOR
- AA: AIRE ACONDICIONADO
- BA: BOMBA DE AGUA
- C: COMPRESOR
- CGL: CIGUEÑAL
- D: DINAMO
- DH: DIRECCION HIDRAULICA
- DR: DEPRESORA
- ID: INYECCION DIRECTA
- LH: LEVANTE HIDRAULICO
- PT: POLEA TENSORA
- TURB: TURBO
- TURV: TURBO-VENTILADOR
- V: VENTILADOR

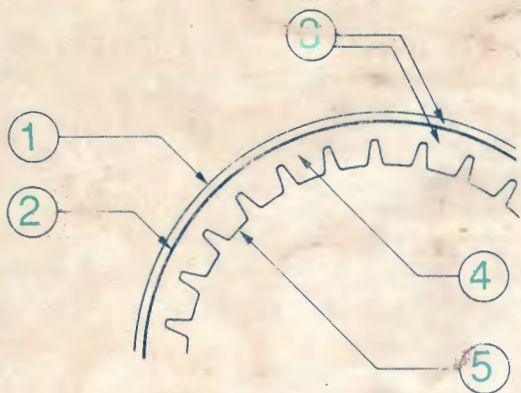
Deflexión en tensión correcta



Recomendación: deflexión 1.5% del largo del tramo
 $d = 0.015 T$

CARACTERÍSTICAS EXCLUSIVAS

DE LAS CORREAS FLEXTRA



1 CUBIERTA DE TEJIDO RESISTENTE AL CALOR

Reduce la fatiga de la superficie, se resiste al agrietamiento y es resistente al calor y al aceite.

2 ELEMENTO TENSOR DE ALTA RESISTENCIA (POLIÉSTER)

Tensores de Vytacord para mayor resistencia y menor alargamiento. Su diseño equilibrado distribuye la carga uniformemente.

3 SECCION AISLANTE REFORZADA

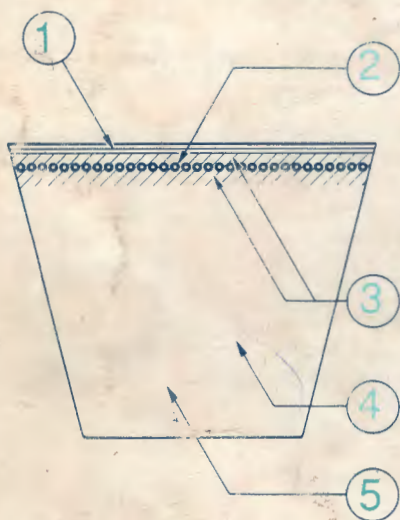
La sección aislante de caucho sintético, reforzada con fibra alrededor del elemento tensor, proporciona mayor resistencia y estabilidad a cada núcleo del elemento tensor.

4 ABSORBEDOR DE CAUCHO SINTETICO

La sección de compresión de caucho sintético, es resistente al aceite y al calor, y está reforzada con fibra para brindar soporte equilibrado.

5 DIENTES MOLDEADOS, NO CORTADOS

Los dientes moldeados con precisión, brindan flexibilidad mejorada en poleas pequeñas de alta velocidad y las hace funcionar sin calentamiento.



GOOD YEAR