

GOOD YEAR

CATALOGO DE CORREAS AUTOMOTOR



Calidad Internacional
Certificada por BVQI

Día a día se busca el perfeccionamiento del automóvil, por lo tanto se desarrollan nuevos motores más potentes, livianos y económicos adecuados a las necesidades de los consumidores.

Un motor de menores dimensiones y mayor potencia exige componentes adecuados a esas características. Es por eso que Goodyear, líder en tecnología de correas, está en la búsqueda constante de un producto más avanzado, duradero y seguro.

Las correas de automotor Goodyear fueron aprobadas por los mayores fabricantes de vehículos del mundo, en correspondencia a las normas técnicas internacionales más exigentes (SAE J636/7, SAE 1278, ISO 2790/9002 Y ABNT PB - 321), y producidas con materias primas de la más alta calidad. Son más flexibles, con mayor área de contacto sobre poleas, menor alargamiento y mayor resistencia a aceites, grasas y materiales extraños, logrando una elevada performance en altas revoluciones, disipando mejor el calor y transmitiendo una mayor potencia.

Su exclusiva construcción "Cut - Edge / Molded - Cog" (bordes cortados / dientes moldeados) permite un aumento de la resistencia a flexión, proporcionando una mayor vida útil de la correa.

INDICE

AUTOMOVILES NACIONALES página

3

AUTOMOVILES IMPORTADOS página

5

UTILITARIOS - CAMIONES página

7

TRACTORES - AGRO - VIALES página

9

APLICACION DE CORREAS POLY "V" página

9

TABLA DE ABREVIATURAS

A	ALTERNADOR	ID	INYECCION DIRECTA
AA	AIRE ACONDICIONADO	JGO	JUEGO
BA	BOMBA DE AGUA	PT	POLEA TENSORA
C	CIGÜEÑAL	TU	TURBO
CP	COMPRESOR	TV	TURBO VENTILADOR
DH	DIRECCION HIDRAULICA	V	VENTILADOR
DI	DISTRIBUCION		
DP	DIRECCION DE POTENCIA	AÑO -	DESDE AÑO
DR	DEPRESORA	- AÑO	HASTA AÑO

MODELO

MOTOR

AÑO

APLICACION

CORREA GOODYEAR

1.7

AL.

10-915

MOTOR

AÑO

APLICACION

CORREA GOODYEAR

AUTOMOVILES NACIONALES

FIAT

600-5	0.7		C-BA	10 AV 0690 MC
600-5/133	0.7		BA-A	10 AV 0780 MC
600-D-E-R	0.7		C-BA-A	10 AV 0730 MC
125	1.6		C-BA-A	10 AV 0845 MC
133	0.7		C-BA	10 AV 0690 MC
128	1.1	71-72	C-BA-D	10 AV 0815 MC
128	1.1-1.3-1.5		C-BA-A	10 AV 0845 MC
128	1.3-1.5		C-AA	13 AV 0805 MC
128 SE	1.3-1.5		C-BA-A	10 AV 0845 MC
128 SE	1.3-1.5		C-BA	10 AV 0690 MC
128 SE	1.3-1.5		BA-A	10 AV 0545 MC
128 SE	1.3-1.5		C-AA	11 AV 0825 MC
147	0.9		C-BA-A	10 AV 0810 MC
147	0.9		DI	442 LH 059(118x15)
147/VIVACE	1.3-1.4		C-BA	10 AV 0690 MC
147/VIVACE	1.3-1.4		C-A	10 AV 0545 MC
147	1.3		C-AA	11 AV 0825 MC
147 D	1.3		C-BA-A	10 AV 1065 MC
147/VIVACE	1.4		C-BA-A	10 AV 0860 MC
FIORINO/BRIO	1.3		C-BA-A	10 AV 0845 MC
FIORINO D	1.3		C-BA-A	10 AV 1065 MC
REGATTA 85	1.5		C-BA-A	10 AV 0830 MC
REGATTA 85	1.5		C-BA	10 AV 0690 MC
REGATTA 85	1.5		C-AA	11 AV 0825 MC
REGATTA 85	1.5		BA-A	10 AV 0545 MC
REGATTA 100	1.6		C-BA-A	10 AV 1065 MC
REGATTA 100	1.6		C-AA	10 AV 0815 MC
REGATTA 100	1.6		C-DP	10 AV 0690 MC
REGATTA SCV	1.6		C-BA-A	10 AV 0860 MC
REGATTA SCV	1.6		C-AA	11 AV 0825 MC
REGATTA SCV	1.6		C-BA	10 AV 0690 MC
REGATTA 2000	2.0		C-BA-A	10 AV 0945 MC
REGATTA 2000	2.0		C-DP	10 AV 0860 MC
REGATTA 2000	2.0		DI	532 LH 071(142x18)
DUNA	1.3-1.5		C-BA-A	10 AV 0845 MC
DUNA	1.3-1.4		C-BA	10 AV 0690 MC
DUNA	1.3-1.4		C-AA	11 AV 0825 MC
DUNA	1.3-1.4		BA-A	10 AV 0545 MC
DUNA D	1.3		C-A-BA	10 AV 1065 MC
DUNA	1.5-1.6		C-BA	10 AV 0690 MC
DUNA	1.5-1.6		BA-A	10 AV 0545 MC
DUNA	1.5		DI	442 LH 075(118x19)
DUNA	1.4-1.6		C-BA-A	10 AV 0860 MC
DUNA Brasil	1.6	92-	BA-A	4 PK 545
DUNA Brasil	1.6	92-	C-AA	4 PK 760
UNO/UNO TURBO/TIPO	1.4-1.6		C-BA-A	10 AV 0860 MC
UNO/TIPO	1.4-1.5-1.6		C-BA	10 AV 0690 MC
UNO/TIPO	1.4-1.5-1.6		C-AA	11 AV 0825 MC
UNO/TIPO	1.4-1.5-1.6		BA-A	10 AV 0545 MC

UNO	1.5		C-BA-A	10 AV 0845 MC
UNO	1.5		DI	442 LH 075(118x19)
UNO TURBO	1.4		C-AA	13 AV 0840 MC
TEMPRA	2.0		C-BA-A	4 PK 955
TEMPRA	2.0		C-DP	10 AV 0915 MC
TEMPRA	2.0		DI	532 LH 071(142x18)
DUCCATO	2.5		A-BA	11 AV 0935 MC

FORD

FALCON	2.3		C-BA-A	10 AV 0970 MC
FALCON/RANCH	2.3		DI	483 LH 088(129x22)
FALCON/RANCH	3.6	69-71	C-BA-A	10 AV 0925 MC
FALCON/RANCH	3.6	62-69	C-BA-A	10 AV 0845 MC
FALCON/RANCH	3.0-3.6		C-BA-A	10 AV 0890 MC
FALCON/RANCH	3.0-3.6		C-DH	13 AV 1145 MC
FALCON/RANCH	3.0-3.6	-80	C-AA	13 AV 1425 MC
FALCON/RANCH	3.0	81-	C-AA	13 AV 1445 MC
TAUNUS	2.0-2.3		C-BA-A	10 AV 1000 MC
TAUNUS	2.0-2.3		C-DH	10 AV 1110 MC
TAUNUS	2.0-2.3	-79	C-AA	10 AV 1400 MC
TAUNUS	2.0	74-80	C-AA	13 AV 1445 MC
TAUNUS	2.0-2.3	81-	C-AA	13 AV 1385 MC
TAUNUS GHIA	2.3		C-BA-A	10 AV 1000 MC
SIERRA	1.6		C-BA-A	11 AV 0875 MC
SIERRA	1.6		DH-A	11 AV 1175 MC
SIERRA	1.6		C-AA	11 AV 1010 MC
SIERRA/XR4	2.3		C-BA-A	11 AV 1175 MC
SIERRA/XR4	2.3		C-AA	11 AV 0915 MC
SIERRA/XR4	2.3		C-DH	11 AV 1270 MC
SIERRA/XR4	2.3		DI	483 LH 088(129x22)
ESCORT/XR3 C/AA	R 1.6	-89	C-BA-A	11 AV 1025 MC
ESCORT/XR3 S/AA	R 1.6	-89	C-BA-A	11 AV 1010 MC
ESCORT/XR3 C/AA	VW 1.6-1.8	90-	C-BA-A	10 AV 0950 MC
ESCORT/XR3 S/AA	VW 1.6-1.8	90-	C-BA-A	10 AV 0945 MC
ESCORT/XR3	VW 1.6-1.8	90-	C-AA	11 AV 1025 MC
ESCORT/XR3	VW 1.6-1.8	90-	C-AA	13 AV 1175 MC
ESCORT/XR3	VW 1.6-1.8	90-	C-AA-DH	13 AV 1345 MC
ESCORT/XR3	VW 1.6-1.8	90-	DI	454 LH 075(121x19)
GALAXY	2.0		C-BA-A	10 AV 0950 MC
GALAXY	2.0		C-DH	10 AV 0780 MC
GALAXY	2.0		C-AA	13 AV 0825 MC
GALAXY	2.0		DI	454 LH 075(121x19)
BE7			A-BA	10 AV 0935 MC
BE7	2.0		A-AA	11 AV 0660 MC
BE7	2.0		C-AA-BA	13 AV 0990 MC
BE7			DP	11 AV 0750 MC

MODELO

MOTOR

AÑO

APLICACION

CORREA GOODYEAR

MODELO

MOTOR

AÑO

APLICACION

CORREA GOODYEAR

RENAULT

45/6R		70-78	A-BA	10 AV 0780 MC
4R/6R-GTL		72-	A-BA	10 AV 0660 MC
4R/6R-GTL		72-78	A	10 AV 0625 MC
9/11	1.4-1.6		C-BA-A	10 AV 1175 MC
9/11 c/DA	1.4-1.6		C-AA	13 AV 0925 MC
9/11 s/DA	1.4		C-AA	13 AV 1005 MC
9/11	1.6		DP	13 AV 0710 MC
12/12Br s/AA	1.4		C-BA-A	10 AV 1165 MC
12/12Br c/AA	1.4-1.6		C-BA-A	10 AV 1185 MC
12/12Br-18/18Br	1.4		A-BA	10 AV 0660 MC
12/12Br-18/18Br	1.4		A	10 AV 0625 MC
12/12Br-18/18Br	1.4		C-AA	13 AV 1145 MC
12	1.6	92-	C-BA-A	10 AV 1175 MC
18/18Br-FUEGO	2.0	81-84	C-BA-A	10 AV 1000 MC
18/18Br-FUEGO	2.0	81-84	C-DP	10 AV 0890 MC
18/18Br-FUEGO	2.0	81-84	C-AA	13 AV 0870 MC
18/18Br-FUEGO	2.0	85-	C-BA-A	11 AV 1025 MC
18/18Br-FUEGO	2.0	85-	C-DP	10 AV 1080 MC
18	1.6		C-DP	10 AV 0890 MC
18-18Br D	2.0	85-	C-BA-A	11 AV 1025 MC
18-18Br D	2.0	85-	C-DP	13 AV 0660 MC
18-18Br D	2.0	85-	C-AA	13 AV 0870 MC
19	1.6		C-BA-A	10 AV 1175 MC
19 c/DA	1.6		C-AA	13 AV 1025 MC
19 s/DA	1.6		C-AA	13 AV 0940 MC
19	1.7		BA-A-DA-AA	6 PK 1690
21 TXE/NEVADA	2.0		A-BA	10 AV 1000 MC
21 TXE/NEVADA	2.0		DH	10 AV 0780 MC
21	2.2		C-AA	4 PK 865
21 TXI	2.2		C-BA-A	11 AV 1010 MC
21 TXI	2.2		C-DP	10 AV 0760 MC
21 TXI	2.2		C-AA	4 PK 885
TRAFIC	1.4		C-BA-A	10 AV 1175 MC
TRAFIC	2.0		C-BA-A	11 AV 1025 MC
TRAFIC D	2.0		C-BA-A	11 AV 1025 MC

504 D	2.0	86-	BA-V	10 AV 0585 MC
504 D	2.0	86-	C-A	10 AV 0730 MC
504 D	2.0	86-	A-AA	13 AV 1005 MC
505		81-83	C-BA-A	10 AV 1165 MC
505		81-83	DP	10 AV 0780 MC
505	2.0	83-	C-BA-A	10 AV 1175 MC
505	2.0	83-	DP	10 AV 0810 MC
505	2.0	83-	AA	13 AV 0890 MC
505 D	2.0		B-V	10 AV 0600 MC
505 D	2.0		C-A	10 AV 0735 MC
505 D	2.0		C-DP	10 AV 1050 MC
505 D	2.0		C-BA-V	10 AV 1115 MC
505 D	2.0		AA	13 AV 1005 MC
505 DT	2.5		C-AA	10 AV 1000 MC
505 DT	2.5		C-DP	10 AV 1050 MC
505 DT	2.5		C-BA-V	10 AV 1120 MC
505 I	2.2		C-BA-A	10 AV 1000 MC
505 I	2.2		C-AA	13 AV 0890 MC
205 SX	1.1-1.4	83-	A-BA	10 AV 0915 MC
205 SJ		92-	A-BA	10 AV 780 MC
405	1.9		C-BA-A	4 PK 955
405	1.9		C-AA	4 PK 840
405 SRDT	1.8		DH	10 AV 0625 MC
405 MI 16	1.9		DH	10 AV 0545 MC

VOLKSWAGEN - CHRYSLER

PEUGEOT

404/504	1.6-1.8	-77	C-BA-A	10 AV 1140 MC
504		78-83	C-BA-A	10 AV 1165 MC
504		78-83	A-AA	13 AV 0870 MC
504	2.0	84-	C-BA-A	10 AV 1175 MC
504	2.0	84-	A-AA	13 AV 0890 MC
504 D	1.6	71-80	C-BA	10 AV 0815 MC
504 D	1.6	71-80	BA-A	10 AV 1095 MC
504 D		83-85	C-BA	10 AV 1140 MC
504 D		83-85	BA-A	10 AV 0660 MC
504 D		83-85	BA-V	10 AV 0875 MC

1500/1800	1.5-1.8		C-BA-A	10 AV 0845 MC
1800	1.8		C-AA	13 AV 0925 MC
KOMBI	1.5		C-A	10 AV 0915 MC
GACEL	1.6	-87	C-AA	13 AV 1005 MC
GACEL/SENDA/GOL	1.6-1.8	87-	C-AA	13 AV 0825 MC
GACEL/SENDA/GOL	1.6-1.8	87-	DI	454 LH 075(121x19)
GACEL/SENDA/GOL	1.6-1.8		A-BA	10 AV 0945 MC
GACEL/SENDA	1.6-1.8		A-AA	11 AV 0660 MC
SENDA	D-1.6		C-A	10 AV 0875 MC
SENDA S/AA	D-1.6		C-BA	10 AV 0600 MC
SENDA C/AA	D-1.6		C-BA	10 AV 0625 MC
SENDA	D-1.6		A-AA	13 AV 0940 MC
CARAT/GOL GTI	1.8-2.0		C-BA-A	10 AV 0950 MC
CARAT/GOL GTI	1.8-2.0		C-AA	13 AV 0825 MC
CARAT/GOL GTI	1.8-2.0		DI	454 LH 075(121x19)
GOL GTI	2.0		DH	10 AV 0780 MC
GOL GTI Brasil	2.0		DH	13 AV 1175 MC
QUANTUM	2.0		C-BA-A	10 AV 0950 MC
QUANTUM	2.0		AA	13 AV 1175 MC
QUANTUM GLS INY	2.0		C-AA	13 AV 0825 MC



Sendra 10 x 735
Diagon

MODELO	MOTOR	AÑO	APLICACION	CORREA GOODYEAR
			AL.	10x970 10x915

MODELO	MOTOR	AÑO	APLICACION	CORREA GOODYEAR

OTROS

CHEVY			C-BA-A	10 AV 1045 MC
CHEVY		76-78	DH	10 AV 1325 MC
OPEL K180			C-BA-A	10 AV 1045 MC
TORINO			C-BA-A	10 AV 1045 MC
TORINO AA			C-BA-A	10 AV 0845 MC

TORINO GR			C-BA-A	10 AV 1065 MC
CITROËN			A	10 AV 0780 MC
INDENOR	4 CIL		V-BA	10 AV 0820 MC
INDENOR	6 CIL		A-BA	10 AV 0625 MC

AUTOMOVILES IMPORTADOS

ALFA ROMEO

ALFETTA GTV 2000			AA	10 AV 1265 MC
ALFETTA GTV 2000			V-A	10 AV 0845 MC
ALFASUD TI 1350			A-BA	10 AV 0890 MC
ALFETTA GT 1.6			A-BA	10 AV 0890 MC
164 V6		87-	A-BA-AA	13 AV 0970 MC

DAIHATSU

CHARADE COUPE			V-A	10 AV1000 MC
CHARADE			AA	13 AV 0790 MC
MAX COUPE/WIDE CAB			V-A	10 AV 0935 MC

BMW

316/318/320/520			V-A	10 AV 0890 MC
325 I	2.5	85-	V-A-BA	10 AV 0970 MC
325 I	2.5	85-	DH	10 AV 0830 MC
325 I	2.5	85-	AA	13 AV 0815 MC
520 AUTO			DH	10 AV 0845 MC
523 I/IA			V-A	10 AV 0945 MC
528 I			V-BA	13 AV 1050 MC
528 IA			DH	10 AV 0890 MC

DATSUN - NISSAN

180 B SEDAN			V	10 AV 0890 MC
180 B RURAL			V-A	10 AV 0925 MC
200 L/240 Z			V-A	10 AV 0845 MC
280 ZX				13 AV 0970 MC

CITROËN

DYANE 6		79-83	V	10 AV 0780 MC
VISA CLUB		79-83	V-A	10 AV 1140 MC
GS PALLAS		79-83	V-A	10 AV 0625 MC
GT PALLAS/GX PRESTIGE		79-83	V-A	10 AV 0690 MC
CX PALLAS		79-83	BA	10 AV 0845 MC
CX PRESTIGE		79-83	BA	10 AV 1095 MC
XM	2.0	89-	BH	10 AV 1025 MC
XM V6 EXCLUSIVE	3.0	89-	BH	10 AV 0660 MC

FORD (USA-ALEMANIA)

GRANADA			V	13 AV 1280 MC
F100 RANGER	8 CIL		V-A	13 AV 1280 MC
F100 RANGER	8 CIL		AA	13 AV 1385 MC
F100 RANGER	8 CIL			10 AV 0845 MC

CHRYSLER

SPIRIT HIGHLINE	2.5		DH	10 AV 1000 MC
SPIRIT HIGHLINE	2.5		C-AA	11 AV 1195 MC
CHEROKEE	4.0			6 PK 2440

GENERAL MOTORS

PICK UP CHEVROLET			V	13 AV 1345 MC
PICK UP CHEVROLET			DH	13 AV 0970 MC
PICK UP CHEVROLET			AA	13 AV 0970 MC
CHEVETTE	1.4-1.6		C-BA-A	10 AV 0915 MC
CHEVETTE			DI	371 LH 059(99x15)
MONZA/KADETT/IPANEMA	1.8-2.0	87-88	DI	416 HTD 079
MONZA/KADETT/IPANEMA	1.8-2.0	89-	DI	468 HTD 079(125X20)
MONZA/KADETT/IPANEMA	1.8-2.0		A	11 AV 0935 MC
MONZA/KADETT/IPANEMA	1.8-2.0		DH	11 AV 0850 MC
MONZA C/AA	1.8-2.0		DH	6 PK 915
KADETT/IPANEMA	1.8-2.0		DH	5 PK 1250
LUV	2.3		V-A-BA	13 AV 1030 MC
LUV	2.3		C-AA	13 AV 0870 MC

DACIA

BERLINA/BREAK	1.4		C-A-BA	10 AV 1165 MC
---------------	-----	--	--------	---------------

MODELO

MOTOR

AÑO

APLICACION

CORREA GOODYEAR

HONDA

ACCORD	1.6	76-82	A-BA	10 AV 0970 MC
ACCORD	1.6	76-82	DH	10 AV 0690 MC
ACCORD EX/LX	2.0	85-	DH	10 AV 0890 MC
CIVIC Sedan		79-82		10 AV 0935 MC
CIVIC Coupe		79-82		10 AV 0625 MC
CIVIC LSI HATCHBACK	1.5	88-89	DH	10 AV 0780 MC
CIVIC SEDAN EX	1.6	92-	DH	4 PK 815
CRX 1.6V	1.6	86-	DH	10 AV 0890 MC

HYUNDAI

EXCEL LS/GLS	1.5	90-92	AA	13 AV 0840 MC
--------------	-----	-------	----	---------------

ISUZU

ISUZU TROOPER	2.3	85-	C-A-BA	13 AV 1030 MC
ISUZU TROOPER	2.3	85-	C-AA	13 AV 0870 MC
ISUZU TROOPER D TURBO		85-	DA-AA	13 AV 1550 MC

LADA

NIVA	1.6	78-	V-A-BA	10 AV 0935 MC
NIVA	1.6	78-	DH	13 AV 1050 MC
SAMARA	1.3	86-	A-BA	10 AV 0715 MC

MERCEDES BENZ

200			V	10 AV 0945 MC
230			V-A	10 AV 0890 MC
230			DH	13 AV 0925 MC
230 C			V	10 AV 0845 MC
240 D/250			V-A	10 AV 0970 MC
240 D/250			DH	13 AV 1145 MC
250			V-BA-A	10 AV 0935 MC
280 C-E-CE-SE			V-A	10 AV 0970 MC
450 SE-SLC			A	10 AV 1020 MC
450 SE-SLC			DH	10 AV 1165 MC
350 SL-SEL-SE			A	10 AV 0945 MC
350 LC			DH	10 AV 1200 MC
230 E			A	10 AV 1000 MC
230 E			DH	13 AV 0805 MC
230 E			AA	13 AV 0870 MC
280 E-SLC-SE			DH	13 AV 0825 MC
280 E-SLC-SE			A	10 AV 0970 MC
280 E-SLC-SE			AA	13 AV 1280 MC
230			DH	13 AV 0805 MC
230			A	10 AV 0935 MC
230			AA	13 AV 1385 MC
380 SEC			A	10 AV 1000 MC
380 SEC			DH	10 AV 1095 MC
380 SEC			AA	13 AV 0925 MC

MODELO

MOTOR

AÑO

APLICACION

CORREA GOODYEAR

300 D			AA	13 AV 0870 MC
300 D			BA	13 AV 1030 MC
300 D			DH	13 AV 1145 MC
500 SEC/SE/SEL/SL/SLC	5.0	85-	A	10 AV 1000 MC
500 SEC/SE/SEL/SL/SLC	5.0	85-	DH-BA	10 AV 1115 MC
500 SEC/SE/SEL/SL/SLC	5.0	85-	AA	13 AV 0825 MC
420 SE-SEL-SL/560 SEC			AA	13 AV 0970 MC
420 SE-SEL-SL/560 SEC			DH	10 AV 1115 MC
420 SE-SEL-SL/560 SEC			A	10 AV 1000 MC

MITSUBISHI

COLT	1.2-1.4		V-A	10 AV 0875 MC
GALANT 1600			V-A	10 AV 0935 MC
GALANT 2000 GSR			V-A	10 AV 0945 MC
GALANT SUPER SALOON	2.0		A-BA	10 AV 0960 MC
GALANT SUPER SALOON	2.0		DH	13 AV 1005 MC
ECLIPSE GSX	2.0	90-92	DH-BA	13 AV 0660 MC
3000 GT VR4	3.0	92-	V-DH	13 AV 0805 MC

PORSCHE

911 SC		79-	A-V	10 AV 0715 MC
924				10 AV 0890 MC
928 S		83-	A	4 PK 865
928 S		83-	AA	13 AV 1125 MC

SUBARU

1300/1600/1800 SVX 24 V	3.3	79-82	AA	10 AV 0890 MC
		92-		4 PK 865

SUZUKI

VITARA	1.6 LHD	88-	CP-A	4 PK 815
VITARA	1.6	88-	A-DP	4 PK 815
SWIFT GTI	1.3	89-91	BA-A	4 PK 815

TOYOTA

CELICA ST-GT	1.6-2.0	76-82	V-A	10 AV 0845 MC
CELICA STH2200/H 226		76-82	V-A	10 AV 0890 MC
HILUX D		83-	V-A	13 AV 0995 MC
HILUX	2.4 D	80-	V-A	11 AV 0875 MC
HILUX	2.4 D	80-	CP-AA	13 AV 1120 MC
HILUX	2.4 D	80-	CP	13 AV 0825 MC
CRESSIDA	2.0	77-81	V-A	10 AV 0840 MC

MODELO MOTOR AÑO APLICACION CORREA GOODYEAR

MODELO MOTOR AÑO APLICACION CORREA GOODYEAR

VOLKSWAGEN

PASSAT			A-BA	10 AV 0945 MC
PASSAT			AA(NIPP)	13 AV 0870 MC
PASSAT			AA(CLI)	13 AV 1400 MC
PASSAT			DI	454 LH 075(121x19)

264			V-A	10 AV 1140 MC
264			DH	10 AV 0970 MC
264			V	10 AV 0890 MC
V 21-23			A	10 AV 0915 MC
V 21-23 s/DH			AA	13 AV 0950 MC
V 21-23			DH	13 AV 1050 MC
264 (6 cil)			A	10 AV 1120 MC
264 (6 cil)			AA	13 AV 1385 MC
264 (6 cil)			DH	10 AV 0970 MC

VOLVO

244			V-A	10 AV 0935 MC
244			DH	10 AV 0890 MC

UTILITARIOS - CAMIONES

CHRYSLER - VOLKSWAGEN

D 100/D 400 SR		61-80	V	13 AV 1125 MC
D 100/D 400 S 1434	CONTINENTAL	62-80	V	13 AV 1070 MC
D 200/D 500		64-	V	10 AV 1430 MC
DP 100/DP 500	P 6-305	64-	V	13 AV 1145 MC
D 200	P 4-203	64-80	V	13 AV 1070 MC
DP 600	P 6-354	64-	D-A	13 AV 1345 MC
VW KOMBI		82-	V	10 AV 0915 MC
SAVEIRO	1.6 N		BA-A	10 AV 0945 MC
SAVEIRO	1.6 D		A	10 AV 0860 MC

619 NI-TI/697 N-T		86-	BA (JGO)	2 x 13 x 1400
619 N2-N3			A	10 AV 1045 MC
619 N2-N3			BA (JGO)	2 x 13 x 1445
160 NC		80-82	A	10 AV 1030 MC
160 NC		80-82	BA (JGO)	2 x 13 x 1400
673 N-T			A	10 AV 1030 MC
682 N2/643			V	13 AV 1425 MC
682 N2/643			A	10 AV 1030 MC
BUS 341 A		86-	V	10 AV 1490 MC
BUS 130		86-	A	10 AV 1000 MC
BUS 130		86-	BA (JGO)	10 AV 1325 MC

DEUTZ

F6 (EL DETALLE)		75-	TV (JGO)	10 AV 1345 MC
F6 (EL DETALLE)		75-	A	10 AV 1140 MC
F6 (EL DETALLE)		75-	C (JGO)	2 x 13 x 1150
BF6L 913 (EL DETALLE)		75-	TV	10 AV 1380 MC
BF6L 913 (EL DETALLE)		75-	A	10 AV 1140 MC
BF6L 913 (EL DETALLE)		75-	C (JGO)	2 x 13 x 1220
BF6L C (EL DETALLE)				10 AV 1430 MC
F8L 413			A	10 AV 0970 MC
BF6L 913			C	13 AV 1090 MC
F10L 413 (DECAROLI)			A (JGO)	10 AV 1025 MC
F10L 413 (DECAROLI)			C (JGO)	2 x 13 x 1050
F8L 413 (DECAROLI)		75-	A (JGO)	2 x 13 x 1050
F8L 413 (DECAROLI)			C (JGO)	2 x 13 x 1005
F3 (AUTOLEV. LINDE)			TV-A (JGO)	10 AV 1490 MC
AGRALE				10 AV 1165 MC

FORD

F 100/F 600	233	59-68	A	10 AV 0945 MC
F 100	6 cil		AA	13 AV 1445 MC
F 100	8 cil	61-85	A	10 AV 1140 MC
F 100	8 cil		AA	13 AV 1385 MC
F100-150-250-350-600	292	71-	A	10 AV 1120 MC
F 100	221	69-71	A	10 AV 0925 MC
F 100-150	221	71-	A	10 AV 0890 MC
F 100-150	221	71-	DH	13 AV 1140 MC
F 100		90-	DP	13 AV 1235 MC
F 100BR	DETROIT		V-A-BA	13 AV 1165 MC
F 100/1000		90-	AA	13 AV 1445 MC
F 100-150	P4-203	71-	V	13 AV 1070 MC
F 350-400	P 6-305	71-73	V	13 AV 1145 MC
F 250-350-400	P 6-305	74-	C-BA-A	13 AV 1060 MC
F/B 600-6000-700-7000	P 6-354		C-BA-A	13 AV 1345 MC
F/B 600-6000-700-7000	P 6-354		DH	13 AV 0890 MC
F 7000	DEUTZ	84-		10 AV 1280 MC
F 7000	DEUTZ	84-		10 AV 1560 MC
F 7000		84-	TU	10 AV 1265 MC
F 7000		84-	A	10 AV 1165 MC
F 7000	DETROIT		V-BA-A	10 AV 1065 MC

FIAT

150 Turbo			A	10 AV 1000 MC
150 Turbo			BA (JGO)	10 AV 1325 MC
619 NI-TI/697 N-T		86	A	10 AV 1050 MC
619 NI-TI/697 N-T		86	BA (JGO)	2 x 13 x 1445
619 NI-TI/697 N-T		86-	A	10 AV 1030 MC

MODELO

MOTOR

AÑO

APLICACION

CORREA GOODYEAR

MODELO

MOTOR

AÑO

APLICACION

CORREA GOODYEAR

GENERAL MOTORS

CHEVROLET C10		63-78	V	10 AV 1045 MC
CHEVROLET C10	D	75-78	V	10 AV 1095 MC
CHEVROLET C10		75-78	V	10 AV 0945 MC
CHEVROLET C10		75-78	DH	10 AV 1200 MC
CHEVROLET C10		75-78	AA	10 AV 1360 MC
CHEVROLET C10 SEVEL	4.0 N	85-	V	10 AV 1000 MC
CHEVROLET C10 SEVEL	4.0 N	85-	DH	10 AV 1265 MC
CHEVROLET C10 SEVEL	4.0 N	85-	AA	13 AV 1345 MC
CHEVROLET C10	Borgward	86-	A	10 AV 1030 MC
CHEVROLET C10	Borgward	86-	DH	10 AV 1230 MC
CHEVROLET C10	Borgward	86-	AA	13 AV 0890 MC
CHEVROLET CITATION			V	10 AV 0735 MC
CHEVROLET PICK UP	2.5 D	85-	A	10 AV 0860 MC
CHEVROLET PICK UP	2.5 D	85-	BA	10 AV 1000 MC
CHEVROLET PICK UP	2.5 D	85-	DR	10 AV 0600 MC

GROSSPAL

G 600	P 4-203	85-	V	13 AV 1005 MC
G 600	P 4-203	85-	DH	13 AV 1290 MC
G 640	DEUTZ	85-	V	10 AV 1140 MC
G 640	DEUTZ	85-	TU	10 AV 1265 MC
G 640	DEUTZ	85-	DH	13 AV 1145 MC
G 660	GPF 305	85-	V	13 AV 1070 MC
G 660	GPF 305	85-	DH	13 AV 1290 MC

MERCEDES BENZ

L911/L911FRONTAL	110 HP	65-70	V	13 AV 1445 MC
1112		65-70	V	13 AV 1445 MC
1114/1318		68-70		13 AV 1495 MC
1114		68-70	A	13 AV 1445 MC
608		70-81	V	13 AV 1220 MC
1112/1114 INY DIR		68-81	ID-V	13 AV 1495 MC
1114/1517 INY DIR		71-	DH	13 AV 0870 MC
1517		71-	V	13 AV 1495 MC
1114 (Reforma)			V	13 AV 1470 MC
1517 (Reforma)			V	13 AV 1485 MC
1521		80-	V	13 AV 1745 MC
1521		80-	DH	13 AV 1030 MC
0140/0170			AA	13 AV 1800 MC
0140/0170 (Reforma)			AA	13 AV 1825 MC
0140/0170	TRASERO		V	13 AV 1875 MC
L 1521			A	13 AV 1945 MC
L 7100/L 9130	OM 364	86-	A-BA (JGO)	2 x 13 x 1325
LO 813 D	OM 364 A	86-	A-BA (JGO)	2 x 13 x 1325
LO 813 /L710-910	OM 364 A	86-	A	13 AV 1290 MC
L 1619-1622/L5 1622	OM 366 A	86-	A-BA (JGO)	2 x 13 x 1325
L 1215-1615/OM 13215	OM 366	86-	DH	13 AV 0970 MC
11214/OM1314-1318-1418	OM 352	86-	BA-A (JGO)	2 x 13 x 1475

11314/OM1314-1318-1418	OM 352	86-	DH	13 AV 0870 MC
OM 1314-1318-1418	OM/DM 352	86-	C-PT (JGO)	2 x 13 x 1860
OM 1314-1318-1418	OM/DM 352	86-	PT-V	13 AV 1030 MC
L 1633/L5 1633	OM 449 LA	86-	BA-A (JGO)	13 A 1580 (A61)
L 1938 / L5 1938	OM 447 LA	86-	BA-A (JGO)	2 x 13 x 1580
L45-OM 1526/OM 1419	OM 355 5	86-	C-BA-PT (JGO)	2 x 13 x 1745
L45-OM 1526/OM 1419	OM 355 5	86-	A	13 AV 1145 MC
OM 1526-1419	OM 355 5	86-	C-BA-PT (JGO)	2 x 13 x 1950
0370/371 OM 1115	OM 366	86-	BA-DH	13 AV 0925 MC
OF 1318/EURO I	OM 366		A (JGO)	2 x 13 x 1375
IO 1114	OM 366		A (JGO)	2 x 13 x 1375
OM 1314/OM 1315	OM 366		A (JGO)	2 x 13 x 1375
OF 1214/OF 1215	OM 366		A (JGO)	2 x 13 x 1375
L/LK 1615	OM 366		A (JGO)	2 x 13 x 1375
OM-OHL 1316	OM 366		A (JGO)	2 x 13 x 1375
OM 1522			A	13 AV 1100 MC
OM 1319/OM 1315			A (JGO)	2 x 13 x 1345
OML 1320/OHL 1420			A (JGO)	2 x 13 x 1345
L 1115/L 1619			A (JGO)	2 x 13 x 1345
L 1622/L5 1622			A (JGO)	2 x 13 x 1345
OF 1318/EURO I			BA-DH	13 AV 0925 MC
IO 1114			BA-DH	13 AV 0925 MC
OM 1314/OM 1315			BA-DH	13 AV 0925 MC
OF 1214/OF 1215			BA-DH	13 AV 0925 MC
L/LK 1615			BA-DH	13 AV 0925 MC
OM-OHL 1316			BA-DH	13 AV 0925 MC
OM 1522			BA-DH	13 AV 0925 MC
OM 1319/OM 1315			BA-DH	13 AV 0925 MC
OML 1320/OHL 1420			BA-DH	13 AV 0925 MC
L 1115/L 1619			BA-DH	13 AV 0925 MC
L 1622/L5 1622			BA-DH	13 AV 0925 MC
OM 1316-1320-1420			A (JGO)	2 x 13 x 1800

SAAB-SCANIA

L 111		84-	V	13 AV 1550 MC
K 112		84-	V (JGO)	2 x 13 x 1385
K 112		84-	V (JGO)	2 x 13 x 1175
K 112		84-	A (JGO)	2 x 13 x 1900
T 112/B 112		85-	AA	13 AV 1175 MC
T 112/B 112		85-	V	13 AV 1590 MC
B-110			BA-V-A	2 X 13 X 1525
S-112			BA-A-DP	2 X 13 X 1625

VOLVO

NL10/NL12			V (JGO)	2 x 13 x 1475
NL10/NL12			V	2 X 13 X 1525
NL10/NL12			A	10 AV 1120 MC
NL10/NL12			AA	13 AV 1050 MC

MODELO

MOTOR

AÑO

APLICACION

CORREA GOODYEAR

MODELO

MOTOR

AÑO

APLICACION

CORREA GOODYEAR

TRACTORES - AGRO - VIALES

DEUTZ

BF 5/6L 913		75-	TV-A (JGO)	10 AV 1620 CE
F 5/6L 913		75-	TV-A (JGO)	10 AV 1560 CE
F 5/6L/BF 6 913		75-	A	10 AV 1200 CE
F 3/4L 913/913		75-	TV	10 AV 1275 CE
F 5/6L 912W/913		75-	TV (JGO)	10 AV 1360 CE
BF 6L 913		75-	TV (JGO)	10 AV 1380 CE
F 3/4L 913		75-	A	10 AV 1140 CE
F 3/4L 913		75-	TV-A	10 AV 1490 CE
F 3/4L 913		75-	TV	10 AV 1280 CE

960				10 AV 1140 MC
1300				13X8 AV 1380 MC
3530				13 AV 1495 MC
KUBOTA				10 AV 1045 MC

JOHN DEERE

730		71-73	D-BA	10 AV 1140 MC
730		71-73	DH	10 AV 1265 MC
1420/2420/3330		71-73	V	15 AV 1255 MC
2730/3330/3530				10 AV 1250 MC
3420/4420			V	10 AV 1490 MC
J 570/J 544			V	10 AV 1490 MC
4730/4930/8440				13 AV 1660 MC (A64)
3530/4530				10 AV 1490 MC
3140				15 AV 1465 MC
2140				15 AV 1340 MC
JD 308				15 AV 1255 MC
8430				13 AV 1610 MC (A62)
3020				10 AV 1265 MC

FIAT

700/800/900/1100		72-78	A	17B 1290MC(B49)
780 R		72-78	A	10 AV 1265 MC
400/500 S/700 E/900		72-78	V	17B 1260MC(B48)
700/800/900/1100		72-78	V	17B 1260MC(B48)
400 E/600 E/700 E/800 E		72-78	V	17B 1260MC(B48)
900 E/1100 E			V	13 AV 1345 MC
480/540				10 AV 1120 MC
640				10 AV 1140 MC
880				10 AV 1325 MC

APLICACION DE CORREAS POLY "V"

BMW

325 I	2.5	92-	V-A-BA	5 PK 890
325 I	2.5	92-	AA	6 PK 1560
525 I	2.5	92-	DH	6 PK 1560
525 I	2.5	92-	AA	5 PK 890

FIAT

DUNA (Brasil)			AA-A	4 PK 545
DUNA (Brasil)			C-AA	4 PK 840
TEMPRA	2.0		A-BA	4 PK 955

CITROËN

XM	2.0	89-	A	5 PK 685
XM			A-AA	5 PK 1135
XM	3.0		A	5 PK 850
EXCEL I			A-BA	4 PK 865

HONDA

ACCORD EX		84-	A-BA	4 PK 975
ACCORD EX 12V		84-	A-BA	4 PK 850
ACCORD 12V	1.6-2.0	86-	A-BA	5 PK 925
ACCORD 16V	2.0	85-	A-BA	3 PK 815
ACCORD WAGON	2.2	91-92	A-AA	5 PK 1105
CIVIC CRX 16V	1.6	86-	A-BA	3 PK 715
CIVIC HATCHBACK	1.5	88-89	A	3 PK 760
PRELUDE S COUPE	2.2	92-	A	5 PK 940
PRELUDE S COUPE	2.2	92-	AA	4 PK 1015
CRX VTI	1.6	86-	A	3 PK 715
CRX VTI	1.6		A-BA	3 PK 735
CIVIC SEDAN EX	1.6	92-	A	4 PK 785
CIVIC SEDAN EX			DH	4 PK 815

CHRYSLER

CHEROKEE	4.0	91-	A-BA-AA-DP	6 PK 2440
----------	-----	-----	------------	-----------

MODELO

MOTOR

AÑO

APLICACION

CORREA GOODYEAR

HYUNDAI

EXCEL 5P GLS	1.5	90-92	V-A	4 PK 870
S COUPE TURBO	1.5	91-92	BA-A	4 PK 870
ELANTRA 1.6V	1.6	92-	V-A	4 PK 980
ELANTRA 1.6V			AA	4 PK 915

MAZDA

MX 5		90-92	BA-DH-AA	4 PK 960
MX 5			BA-AA	4 PK 865
MAZDA 626	2.0	87-	A	4 PK 865
MAZDA 626			A-DH	5 PK 1015
MAZDA 626			A-AA	4 PK 620
MAZDA 626			AA-DH	5 PK 1055
MAZDA 626			AA	5 PK 940

MERCEDES BENZ

190 E	2.0	84-	V-A-BA	6 PK 1025
190 E	2.0	89-	A-BA-DH	6 PK 1885
190 E	2.0	89-	A-DH-AA	6 PK 1975
190 E	2.3	86-	A-BA-DH	6 PK 1885
190 E	2.0	86-	A-DH-AA	6 PK 1975
190 E	2.6	86-	A-BA-DH	6 PK 2175
190 E	2.6	86-	A-DH-AA	6 PK 2250
230 E (124)		85-	A-BA-V-DH	6 PK 1885
230 E (124)			A-BA-V	6 PK 1025
230 E (124)			A-BA-V-DH-AA	6 PK 1975
260 E/300 E		85-	A-BA-V	6 PK 1025
260 E/300 E			A-BA-DH	6 PK 2175
260 E/300 E			A-BA-DH-AA	6 PK 2250
300 E	2.6-3.0	90-92	V-A-BA-DH-AA	6 PK 2420
300 TE	3.0	90-91	V-A-BA-DH-AA	6 PK 2420
300 CE		90-91	V-A-BA-DH-AA	6 PK 2440

MITSUBISHI

3000 GT VR4		92-	BA-A-AA	6 PK 1155
3000 GT VR4			DH	4 PK 925
ECLIPSE GS TURBO	2.0	90-92	A-BA	4 PK 990
ECLIPSE GS			AA	4 PK 945

PEUGEOT

405	1.9	89-	A-BA	4 PK 955
405			AA	4 PK 840
205 GTI		85-	A-BA	4 PK 700
405 MI 1.6	1.9	89-91	A-AA	5 PK 1270
405 TURBO D			A	5 PK 700

MODELO

MOTOR

AÑO

APLICACION

CORREA GOODYEAR

PORSCHE

928 S		83-	A	4 PK 865
-------	--	-----	---	----------

RENAULT

R21 TXE NEVADA	2.0	86-	AA	4 PK 865
R19	1.7	92-	A-AA-DA-BA	6 PK 1690
R21 TXI/ NEVADA	2.2		AA	4 PK 885

SUBARU

LEGACY TW	2.2	90-92	A	5 PK 875
LEGACY TW			AA	4 PK 890
LEGACY GX	2.2	90-	A-DH	5 PK 875
5VX 24V	3.3	92-	AA	4 PK 865
5VX 24V			A-DH	5 PK 875
LEGACY GL	1.8	90-	A-DH	5 PK 875

SUZUKI

VITARA LHD	1.6	88-	CP-A-C	4 PK 925
VITARA LHD	1.6	88-	CP-A	4 PK 815
VITARA RHD	1.6	88-	CP-A-C	4 PK 935
VITARA RHD	1.6	88-	CP-A	4 PK 825
VITARA	1.6	88-	A-C	4 PK 815
SWIFT	1.3	88-	A	3 PK 815
SWIFT		88-	A-BA	4 PK 825
SWIFT GTI	G13B	89-91	BA-A	4 PK 815
SWIFT GTI			AA	4 PK 760
SWIFT SEDAN 016A		89-91	BA-A	4 PK 815
4 CIL SOHC			AA	4 PK 800

TOYOTA

CAMRY XLE	3VZ-FE	92-	A-AA	6 PK 1055
CAMRY XLE	V6		DH	4 PK 800

VOLVO

960	2.9	92-	A-DH-AA	6 PK 1615
-----	-----	-----	---------	-----------

ZANELLO

CUMMIS Brasil	6 CIL		C-A-BA-V	8 PK 2780
---------------	-------	--	----------	-----------

De cada seis autos, uno tiene la correa en mal estado; y uno de cada tres necesitará una correa nueva dentro de doce meses.

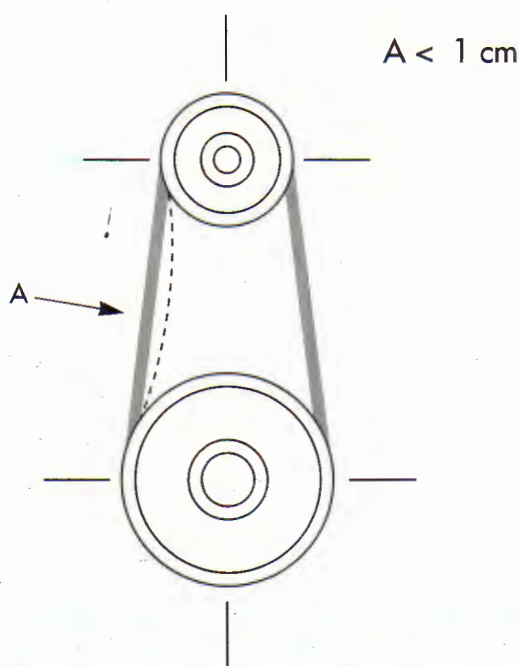
Es en la parte interior de la correa y en las paredes de la misma, donde se aprecian los signos del desgaste a través de grietas, deshilachamientos y brillo marcado.

UNA CORREA EN MAL ESTADO PUEDE CAUSAR:

- Descarga de la batería
- Calentamiento del motor
 - Detenciones
- Reparaciones costosas

ASEGURE UNA MAYOR VIDA UTIL DE SU NUEVA CORREA GOODYEAR:

- Evite colocarla "haciendo palanca" con destornilladores o varillas
- Ajuste la tensión correctamente para prevenir deslizamientos haciendo presión con el dedo, la correa no debe deflectarse más de 1 cm.
 - Evite la contaminación con grasas o aceites
 - Controle el estado y alineación de las poleas



NO PIENSE EN CORREAS...
PIENSE EN GOODYEAR

NEUMATICOS
CORREAS Y MANGUERAS

GOODYEAR
CORREAS Y MANGUERAS

NEUMATICOS GOODYEAR S.A. - M. Ocampo 1170 - (1686) Hurlingham - Buenos Aires
Tel. 665-2724/5181/8267/8251/8217/9692 - FAX: 665-8756